



Mitutoyo

PROMOZIONE

DAL 1 APRILE AL 31 MAGGIO 2019

PROMOZIONE MITUTOYO



PRE1278

MeasurLink 9 – RACCOLTA DATI E CONTROLLO DEL PROCESSO STATISTICO IN TEMPO REALE

MeasurLink è stato progettato per raccogliere e unire tutti i dati di misura in una banca dati centrale. I risultati delle misurazioni acquisite tramite CMM vengono trasferiti automaticamente in un database SQL e resi direttamente disponibili per il monitoraggio, l'analisi o la segnalazione in tempo reale.

Cod. 64AAB607R

Listino: ~~1.850 €~~

1.573 €

MeasurLink Real-Time Professional Edition

> MeasurLink Real-Time Professional Edition consente ai clienti di connettersi e acquisire dati da macchine di misura a coordinate, macchine di misura ottiche e macchine per la misura della forma di Mitutoyo attraverso l'integrazione nativa (DDE). È supportata anche l'importazione di file ASCII e QMD (basata su xml).

MeasurLink Real-Time Professional 3D

> MeasurLink Real-Time Professional Edition con supporto 3D hoops.



MeasurLink Process Analyzer

> Data Analysis Module Process Analyzer offre la flessibilità necessaria per analizzare i processi, identificare le aree problematiche e intraprendere azioni correttive al fine di migliorare la qualità del prodotto.

MeasurLink Process Manager

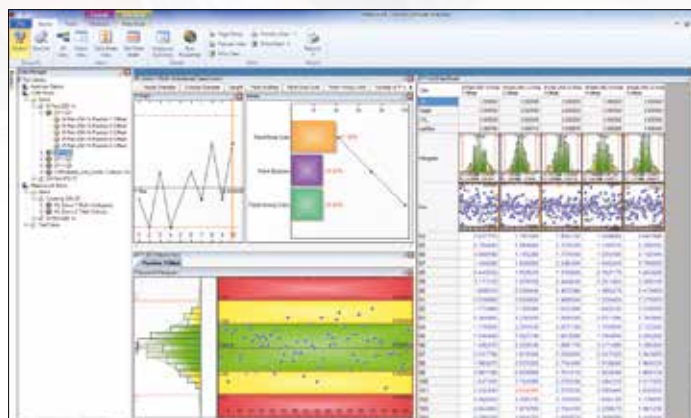
> Monitoraggio di rete

MeasurLink Gage Management

> Inventario degli strumenti e controllo della calibrazione

MeasurLink Gage R & R

> Ripetibilità e riproducibilità degli strumenti

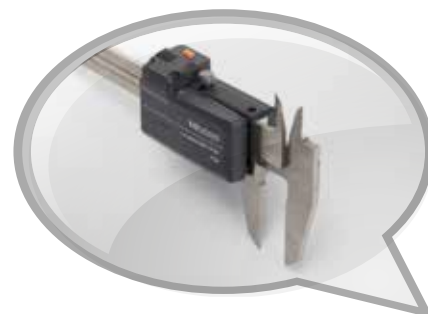


Cod.	Descrizione	Listino €	Offerta €
64AAB607R	(R)ML REAL-TIME PROFESSIONAL V9	1.850	1.573
64AAB608R	(R)ML REAL-TIME PROFESSIONAL 3D V9	2.055	1.747
64AAB609R	(R)ML PROCESS ANALYZER PROFESSIONAL V9	1.850	1.573
64AAB610R	(R)ML PROCESS MANAGER V9	1.850	1.573
64AAB611R	(R)ML GAGE R&R V9	1.011	860
64AAB612R	(R)ML GAGE MANAGEMENT V9	1.850	1.573
64AAB613R	(R)ML REPORT SCHEDULER V9	1.850	1.573
64AAB614FR	(R)ML LICENZA FLOTTANTE V9, 30 LICENZE	10.297	8.753
64AAB614R	(R)ML LICENZA SITO V9, 30 LICENZE	20.595	17.506
64AAB615FR	(R)ML LICENZA FLOTTANTE V9, 15 LICENZE	5.662	4.813
64AAB615R	(R)ML LICENZA WORKGROUP V9, 15 LICENZE	11.325	9.627
64AAB617FR	(R)ML LICENZA FLOTTANTE V9, 10 LICENZE	4.117	3.500
64AAB617R	(R)ML LICENZA WORKGROUP V9, 10 LICENZE	8.235	7.000
64AAB618FR	(R)ML LICENZA FLOTTANTE V9, 5 LICENZE	2.572	2.187
64AAB618R	(R)ML LICENZA WORKGROUP V9, 5 LICENZE	5.145	4.374

I prezzi indicati non comprendono installazione e formazione

USB-INPUT TOOL / USB-INPUT TOOL DIRECT

- > Questi dispositivi consentono di collegare direttamente gli strumenti di misura DIGIMATIC a un'interfaccia USB, senza bisogno di un software aggiuntivo.
- > I dati di misura vengono convertiti in codici tastiera, permettendo l'interazione con qualsiasi programma che utilizzi gli input da tastiera (HID).
- > Inoltre, è possibile collegare lo strumento a una porta USB di un PC con l'assegnazione di una COM fissa in Microsoft® Windows® come identificazione del canale (VCP). Il software USB-ITPAK contiene il driver per la COM-Port virtuale (VCP).



USB-ITPAK supporta anche il sistema wireless Mitutoyo U-WAVE.



USB-INPUT TOOL

Modello dotato di un interruttore per invio dati integrato e di un connettore per l'interruttore a pedale opzionale.



USB-INPUT TOOL DIRECT

Modello sottile con cavo integrato



INTERRUTTORE A PEDALE 937179T

con adattatore per interruttore a pedale USB 06ADV384 (software USB-ITPAK necessario)



USB-INPUT TOOL con accessori opzionali

Cod. 264-016-10

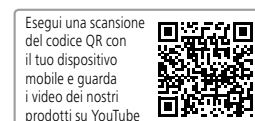
Listino: ~~213 €~~
169 €



USB-INPUT TOOL DIRECT con accessori opzionali

Cod. 06AFM380C

Listino: ~~104 €~~
81 €



Esegui una scansione del codice QR con il tuo dispositivo mobile e guarda i video dei nostri prodotti su YouTube



06AFM386:
CHIAVETTA USB-ITPAK E USB

USB-ITPAK V2.1 crea una procedura di inserimento dei dati provenienti da strumenti dotati di uscita DIGIMATIC, in fogli Excel® tramite:

- Un part manager che apre automaticamente un foglio di Excel®
- L'inserimento della sequenza specificata
- L'inserimento del campo specificato per il calibro DIGIMATIC, riducendo eventuali errori.
- Questo software è compatibile con:
 - USB INPUT TOOL DIRECT
 - USB-INPUT TOOL
 - SISTEMA U-WAVE

Cod.	Note	Listino €	Offerta €
264-016-10	Interfaccia (necessita di cavo DIGIMATIC aggiuntivo) con tasto dati (ø 18 mm) e connettore per interruttore a pedale	213	169
06AFM380A	Modello con elevata protezione IP e tasto dati (ad es. Calibro IP67)	119	98
06AFM380B	Modello con elevata protezione IP e tasto dati (ad es. Micrometro IP65)	119	98
06AFM380C	Con tasto dati (ad. es. calibro ABSOLUTE DIGIMATIC)	104	81
06AFM380D	Connettore semplice, 10 pin (ad es. Comparatore ID-F)	104	81
06AFM380E	Modello rotondo a 6 pin (esempio Quick Micrometer)	104	81
06AFM380F	Connettore semplice, dritto (ad es. Comparatore ID-C)	104	81
06AFM380G	Comparatore a quadrante ad alto livello di protezione IP (ad es. Comparatore ID-N)	104	81
937179T	Interruttore a pedale	44	-
06ADV384	Adattatore interruttore a pedale USB	104	82
06AFM386	Software USB-ITPAK V 2.1 per l'utilizzo di Excel® per la raccolta dati	253	201

Vedere pagina 2: software MeasurLink per raccolta dati e controllo del processo statistico in tempo reale

U-WAVE E U-WAVE fit - SISTEMA DI TRASMISSIONE DATI WIRELESS

- > Circa 20 m (in campo aperto)
- > Frequenza di comunicazione: sistema wireless 2,4GHz per una trasmissione dati affidabile e sicura
- > Esportazione facile dei dati in Microsoft® Excel® o altre applicazioni software SPC professionali come Mitutoyo MeasurLink
- > Il trasmettitore conferma il trasferimento dei dati tramite un segnale acustico o un LED rosso/verde
- > È disponibile un trasmettitore IP67
- > Basso consumo: 400.000 trasmissioni di dati con una batteria



Per micrometri U-WAVE-TM con unità di connessione



Per calibri U-WAVE-TC con unità di connessione



U-WAVE-T con cavo di collegamento (acquistabile a parte) per differenti strumenti Digimatic.

U-WAVE-T si collega ad uno strumento Digimatic con un cavo dedicato che si accoppia al connettore dati su quel particolare strumento.





U-WAVE-TC/TM (trasmettitore) per calibro e micrometro

Cod.	Modello	Strumento di misura*	Note	Indicazione di ricezione dati	Listino €	Offerta €
264-620	U-WAVE-TC	Calibro/calibro standard IP67 100, 150, 200, 300 mm	Modello IP67	LED	163	141
264-621	U-WAVE-TC	Calibro/calibro standard IP67 100, 150, 200, 300 mm	Modello con cicalino	Cicalino/LED	163	141
264-622	U-WAVE-TM	Micrometro resistente ai refrigeranti (IP65)	Modello IP67	LED	163	141
264-623	U-WAVE-TM	Micrometro resistente ai refrigeranti (IP65)	Modello con cicalino	Cicalino/LED	163	141
02AZF310	Unità di connessione	Calibro IP67/Micrometro resistente ai refrigeranti (IP65)	Tipo impermeabile	-	97	82
02AZF300	Unità di connessione	Calibro standard	Tipo standard	-	92	78

* Per i dettagli sugli strumenti di misura collegabili, contattare Mitutoyo o il distributore



U-WAVE-T (trasmettitore) per strumenti di misura vari

Cod.	Modello	Strumento di misura	Note	Indicazione di ricezione dati	Listino €	Offerta €
02AZD730G	U-WAVE-T	es. Calibro in fibra di carbonio, Holtest, Comparatore digitale, Truschino, Borematic, Surfrest, Quickmike	Modello IP67	LED	163	113
02AZD880G	U-WAVE-T	es. Calibro in fibra di carbonio, Holtest, Comparatore digitale, Truschino, Borematic, Surfrest, Quickmike	Modello con cicalino	Cicalino/LED	163	113
02AZD790A	Cavo di collegamento	es. calibri IP67 con interruttore dati	Tipo impermeabile		97	50
02AZD790B	Cavo di collegamento	es. per Micrometri IP65 (nuovo Quickmike pag. 8) con interruttore dati	Tipo impermeabile		97	50
02AZD790C	Cavo di collegamento	es. per calibri Absolute Standard con interruttore dati	Tipo standard		92	47
02AZD790D	Cavo di collegamento	es. Comparatore digitale ID-H, ID-F, Surfrest SJ-210 e SJ-310	Tipo standard		87	45
02AZD790E	Cavo di collegamento	es. per Quick Micrometer	Tipo standard		87	45
02AZD790F	Cavo di collegamento	es. Comparatore digitale (ID-C, ID-S, ID-U), Truschino, Borematic	Tipo standard		87	45
02AZD790G	Cavo di collegamento	es. Comparatore digitale IP66 ID-N, ID-B	Tipo impermeabile		92	47

U-WAVE-R (ricevitore)

Cod.	Note	Software	Numero di unità U-WAVE-R che possono essere collegate al PC	Numero di trasmettitori U-WAVE che possono essere collegati	Listino €	Offerta €
02AZD810D	U-WAVE-R + software	U-WAVE PAK	Fino a 16	Fino a 100	324	219

Accessori opzionali per sistema di trasmissione wireless

Cod.	Descrizione	Listino €	Offerta €
06AFM386	Software USB-ITPAK V 2.1 per l'utilizzo di Excel® per la raccolta dati	253	201

Vedere pagina 2: software MeasurLink per raccolta dati e controllo del processo statistico in tempo reale

Esegui una scansione del codice QR con il tuo dispositivo mobile e guarda i video dei nostri prodotti su YouTube



Cod. 500-181-30

Listino: ~~110 €~~

83 €



Cod.	C. di misura [mm/pollici]	Accuratezza* [mm]	Uscita dati	Asta di profondità	Note	Certificato di ispezione	Listino €	Offerta €
500-184-30	0 – 150	± 0,02		Tonda		■	110	83
500-181-30	0 – 150	± 0,02		Piatta		■	110	83
500-182-30	0 – 200	± 0,02		Piatta		■	173	136
500-161-30	0 – 150	± 0,02	■	Piatta		■	136	112
500-162-30	0 – 200	± 0,02	■	Piatta		■	194	160
500-205	0 – 300	± 0,03	■	Piatta		■	359	285
500-500-10	0 – 450	± 0,05	■	No			820	652
500-501-10	0 – 600	± 0,05	■	No			889	696
500-502-10	0 – 1.000	± 0,07	■	No			1.545	1.218
500-706-20	0 – 150	± 0,02		Piatta	IP67 resistente ai refrigeranti	■	163	126
500-707-20	0 – 200	± 0,02		Piatta	IP67 resistente ai refrigeranti	■	230	182
500-716-20	0 – 150	± 0,02	■	Piatta	IP67 resistente ai refrigeranti	■	209	160
500-717-20	0 – 200	± 0,02	■	Piatta	IP67 resistente ai refrigeranti	■	265	200
500-727-20	0 – 150	± 0,02	■	Piatta	IP67 con becchi con punta in metallo duro interni ed esterni	■	413	324
500-728-20	0 – 200	± 0,02	■	Piatta	IP67 con becchi con punta in metallo duro interni ed esterni	■	471	373

* Escluso errore di quantizzazione

Accessori opzionali

Cod.	Descrizione	Note	Listino €	Offerta €
959149	Cavo DIGIMATIC con tasto dati (1 m)		40	-
959150	Cavo DIGIMATIC con tasto dati (2 m)		46	-
06AFM380C	Cavo USB Input Tool Direct con tasto dati (2 m)		104	81
05CZA624	Cavo DIGIMATIC con tasto dati (1 m)	Per tipo IP67	73	-
05CZA625	Cavo DIGIMATIC con tasto dati (2 m)	Per tipo IP67	84	-
06AFM380A	Cavo USB Input Tool Direct con tasto dati (2 m)	Per tipo IP67	119	98

Cod. 530-104

Listino: ~~29 €~~

24 €



531-122

505-730

505-732

Cod.	C. di misura [mm/pollici]	Graduazione [mm/pollici]	Accuratezza [mm]	Note	Listino €	Offerta €
530-101	0 - 150	0,05	± 0,05	Tipo a corsoio	29	24
530-104	0 - 150/0 - 6"	0,05/ ¹ / ₁₂₈ "	± 0,05	Tipo a corsoio	29	24
530-108	0 - 200	0,05	± 0,05	Tipo a corsoio	75	59
530-109	0 - 300	0,05	± 0,08	Tipo a corsoio	182	144
530-122	0 - 150	0,02	± 0,03	Tipo a corsoio	35	26
530-123	0 - 200	0,02	± 0,03	Tipo a corsoio	58	43
530-124	0 - 300	0,02	± 0,04	Tipo a corsoio	182	134
531-122*	0 - 150/0 - 6"	0,05/ ¹ / ₁₂₈ "	± 0,05	Tipo a corsoio	36	29
505-730	0 - 150	0,02	± 0,03	Tipo a quadrante	97	78
505-732	0 - 150	0,01	± 0,02	Tipo a quadrante	112	90
505-733	0 - 200	0,01	± 0,03	Tipo a quadrante	214	171

* Con blocco a leva

Cod. 527-201

Listino: ~~112 €~~

89 €



571-201-30

571-302-20

571-252-20

Cod.	C. di misura [mm]	Graduazione [mm]	Accuratezza [mm]	Note	Listino €	Offerta €
527-121	0 - 150	0,02	± 0,03	Tipo a corsoio	117	92
527-201	0 - 150	0,05	± 0,05	Tipo a corsoio	112	89
571-201-30	0 - 150	0,01	± 0,02*	Tipo digitale standard	330	262
571-202-30	0 - 200	0,01	± 0,02*	Tipo digitale standard	394	314
571-301-20	0 - 150	0,01	± 0,03*	IP67 Tipo digitale resistente ai refrigeranti con pin	418	329
571-302-20	0 - 200	0,01	± 0,03*	IP67 Tipo digitale resistente ai refrigeranti con pin	476	379
571-251-20	0 - 150	0,01	± 0,02*	IP67 Tipo digitale resistente ai refrigeranti	377	301
571-252-20	0 - 200	0,01	± 0,02*	IP67 Tipo digitale resistente ai refrigeranti	438	344

* Escluso errore di quantizzazione

Accessori opzionali: vedere pagina 6 (calibro digitale)



Cod. 293-821-30
 Listino: ~~148 €~~
121 €

NEW
 Products

Cod.	C. di misura [mm]	Accuratezza* [µm]	Uscita dati	Risoluzione [mm]	Note	Listino €	Offerta €
293-100-10	0 – 25	± 0,5	■	0,0001	Micrometro ad alta precisione	1.457	1.210
293-821-30	0 – 25	± 2		0,001	Modello base	148	121
293-240-30	0 – 25	± 1		0,001	IP65, modello standard	194	152
293-241-30	25 – 50	± 1		0,001	IP65, modello standard	272	202
293-230-30	0 – 25	± 1	■	0,001	IP65, modello standard	251	201
293-231-30	25 – 50	± 1	■	0,001	IP65, modello standard	295	238
293-140-30	0 – 25	± 1	■	0,001	QuantuMike IP65, con passo del stelo di 2 mm	302	222
293-146-30	25 – 50	± 1		0,001	QuantuMike IP65, con passo del stelo di 2 mm	294	232
293-147-30	50 – 75	± 1		0,001	QuantuMike IP65, con passo del stelo di 2 mm	352	282
293-148-30	75 – 100	± 2		0,001	QuantuMike IP65, con passo del stelo di 2 mm	399	316
293-666-20	0 – 30	± 2	■	0,001	Quickmike IP65, avanzamento 10 mm a giro	468	365
293-667-20	25 – 55	± 2	■	0,001	Quickmike IP65, avanzamento 10 mm a giro	510	397
342-271-30	0 – 20	± 3	■	0,001	Micrometro per la misura dell'altezza delle crimpature IP65	573	459
422-230-30	0 – 25	± 3	■	0,001	Micrometro a lama, lama 0,75 mm	932	747

* Escluso errore di quantizzazione

Accessori opzionali

Cod.	Descrizione	Note	Listino €	Offerta €
05CZA662	Cavo DIGIMATIC con tasto dati (1 m)		77	–
05CZA663	Cavo DIGIMATIC con tasto dati (2 m)		87	–
06AFM380B	Cavo USB Input Tool Direct con tasto dati (2 m)		119	98
156-101-10	Supporto per micrometro	Modello inclinabile per campi fino a 100 mm	56	44



Cod. 103-137

Listino: ~~45 €~~

36 €



103-138



103-140-10



103-139-10



193-101



523-121

Cod.	C. di misura [mm]	Accuratezza [μm]	Note	Listino €	Offerta €
103-137	0 - 25	± 2		45	36
103-138	25 - 50	± 2		65	54
103-139-10	50 - 75	± 2		86	69
103-140-10	75 - 100	± 3		93	74
193-101	0 - 25	± 2	Micrometro per esterni con contatore	122	97
193-102	25 - 50	± 2	Micrometro per esterni con contatore	183	147
523-121	0 - 25	1	Calibro a forcella con comparatore	568	454



Cod. 543-781B

Listino: ~~146 €~~

114 €



543-781B



543-300B



575-121



543-390B



543-310B



543-470B



543-340B



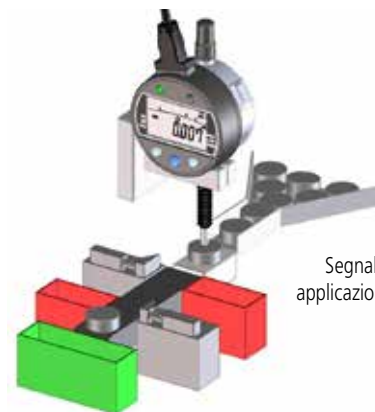
543-350B

Cod.	C. di misura [mm]	Risoluzione [mm]	Accuratezza* [mm]	Alimentazione	Note	Listino €	Offerta €
543-781B	12,7	0,01	0,02	Batteria SR44	Modello base	146	114
543-505B	12,7	0,01	0,02	A energia solare da 40 Lux	Modello base	151	112
543-790B	12,7	0,001	0,003	Batteria SR44	Modello base	299	239
575-121	25,4	0,01	0,02	Batteria SR44	Modello base	204	152
543-400B	12,7	0,01	0,02	Batteria SR44	Modello standard con funzione tol., display rotante a 330°	259	201
543-390B	12,7	0,01/0,001	0,003	Batteria SR44	Modello standard con funzione tol., display rotante a 330°	344	243
543-470B	25,4	0,01/0,001	0,003	Batteria SR44	Modello standard con funzione tol., display rotante a 330°	412	326
543-490B	50,8	0,01/0,001	0,005	Batteria SR44	Modello standard con funzione tol., display rotante a 330°	621	496
543-300B	12,7	0,001	0,003	Batteria CR2032	Con funzione MAX/Min/C. di misura, display rotante a 330°	428	343
543-310B	12,7	0,001	0,003	Batteria CR2032	Per applicazioni su alesometri, display rotante a 330°	482	385
543-340B	12,7	0,001	0,003	Batteria CR2032	Tipo di calcolo (Ax + B + Cx ¹), display rotante a 330°	525	421
543-590B	25,4	0,001	0,003	Batteria CR2032	Tipo di calcolo (Ax + B + Cx ¹), display rotante a 330°	606	487
543-595B	50,8	0,001	0,006	Batteria CR2032	Tipo di calcolo (Ax + B + Cx ¹), display rotante a 330°	728	584
543-350B	12,7	0,001	0,003	DC-5-24V esterno	Segnale ID-C con uscita -NG, OK, +NG	642	515

* Escluso errore di quantizzazione

Accessori opzionali

Cod.	Descrizione	Listino €	Offerta €
905338	Cavo DIGIMATIC (1 m)	30	-
905409	Cavo DIGIMATIC (2 m)	36	-
06AFM380F	Cavo USB Input Tool Direct (2 m)	104	81
21EZA198	Leva di sollevamento stelo per tipo 12,7 mm	8	-
540774	Cavo di sollevamento del stelo (500 mm)	28	-



Segnale di applicazione ID-C



1044SB

Cod. 2046SB-09

Listino: ~~58 €~~
45 €



2110SB-10



2310SB-10



3058SB-19



2972TB

EN ISO 463

Cod.	Errore di indicazione su un intervallo di					
	Ogni 1/10 di giro [μm]	Ogni mezzo giro [μm]	Ogni giro [μm]	C. di misura [μm]	Isteresi [μm]	Ripetibilità [μm]
1044SB	5	9	10	12	3	3
2046SB-09	5	9	10	15	3	3
2310SB-10	5	9	10	15	3	3
3058SB-19	10	12	13	30	3	6
2110SB-10	2,5	4	4,5	5	2	1
2972TB	5	-	-	7	3	3

Cod.	C. di misura [mm]	Ghiera ø [mm]	Graduazione [mm]	Scala	Note	Listino €	Offerta €
1044SB	5	40	0,01	0 - 100 (100 - 0)	Modello piccolo	52	41
2046SB-09	10	57	0,01	0 - 100 (100 - 0)	Antiurto	58	45
2310SB-10	10	57	0,01	0 - 100 (100 - 0)	Contagiri coassiale	64	50
3058SB-19	50	78	0,01	0 - 100 (100 - 0)	Antiurto	193	147
2110SB-10	1	57	0,001	0 - 100 (100 - 0)	Antiurto	114	83
2972TB	1	57	0,01	50 - 0 - 50	Tipo a un solo giro	63	50



Cod.	C. di misura [mm]	Graduazione [mm]	Scala	Lunghezza stilo [mm]	Note	Listino €	Offerta €
513-401-10E	0,14	0,001	0 - 70 - 0	11,2	Ghiera Ø 40 mm, punta dello stilo in metallo duro	149	112
513-474-10E	0,8	0,01	0 - 40 - 0	17,4	Ghiera Ø 40 mm, punta dello stilo in rubino	102	82
513-464-10E	0,8	0,01	0 - 40 - 0	17,4	Ghiera Ø 29 mm, punta dello stilo in metallo duro	135	108



Cod. 513-908-10E

Listino: ~~132 €~~
107 €

Cod.	Il contenuto comprende	Listino €	Offerta €
513-908-10E	513-404-10E: comparatore a leva 7014: minisupporto magnetico	132	107

EN ISO 9493

Cod.	Errore di indicazione su un intervallo di					
	Ogni 10 divisioni di scala [µm]	Ogni mezzo giro [µm]	Ogni giro completo [µm]	Campo di misura [µm]	Isteresi [µm]	Ripetibilità [µm]
513-401-10E	2	3	-	3	2	1
513-474-10E	5	6	-	8	3	3
513-464-10E	5	6	-	8	3	3



Cod. 468-983

Listino: ~~3.162 €~~

2.435 €



468-983



Borematic incl. nel set



568-926

Cod.	C. di misura [mm]	Descrizione	Accuratezza* [μm]	Risoluzione [mm]	Note	Listino €	Offerta €
468-982	12 – 25	Set micrometro digitale a 3 punti	± 2 (12 – 20 mm) ± 3 (20 – 25 mm)	0,001	Incl. 3 micrometri IP65, 2 anelli di riscontro	3.001	2.369
468-983	25 – 50	Set micrometro digitale a 3 punti	± 3	0,001	Incl. 3 micrometri IP65, 2 anelli di riscontro	3.162	2.435
468-984	50 – 75	Set micrometro digitale a 3 punti	± 3	0,001	Incl. 2 micrometri IP65, 1 anello di riscontro	2.487	1.980
468-985	75 – 100	Set micrometro digitale a 3 punti	± 3	0,001	Incl. 2 micrometri IP65, 1 anello di riscontro	2.764	2.177
568-924	6 – 12	Set Borematic digitale a 3 punti	± 5	0,001	Incl. 3 testine intrecambiabili, 2 anelli di riscontro	1.696	1.359
568-925	12 – 25	Set Borematic digitale a 3 punti	± 5 (12 – 20 mm) ± 6 (20 – 25 mm)	0,001	Incl. 3 testine intrecambiabili, 2 anelli di riscontro	1.821	1.455
568-926	25 – 50	Set Borematic digitale a 3 punti	± 6	0,001	Incl. 3 testine intrecambiabili, 2 anelli di riscontro	2.143	1.707
568-927	50 – 100	Set Borematic digitale a 3 punti	± 6	0,001	Incl. 4 testine intrecambiabili, 2 anelli di riscontro	3.641	2.927

* Escluso errore di quantizzazione

Accessori opzionali

Cod.	Descrizione	Note	Listino €	Offerta €
05CZA662	Cavo DIGIMATIC con tasto dati (1 m)		77	-
05CZA663	Cavo DIGIMATIC con tasto dati (2 m)		87	-
06AFM380B	Cavo USB Input Tool Direct con tasto dati (2 m)		119	98
905338	Cavo DIGIMATIC (1 m)	Per il set Borematic	30	-
905409	Cavo DIGIMATIC (2 m)	Per il set Borematic	36	-
06AFM380F	Cavo USB Input Tool Direct (2 m)	Per il set Borematic	104	81

QM-HEIGHT: ALTIMETRO ABSOLUTE 1D

- > Altimetro 1D facile da usare dotato di scala ABSOLUTE.
- > Questo altimetro è dotato di varie funzioni di uscita dati, per es. connessione DIGIMATIC, USB o wireless (via U-WAVE).
- > È possibile eseguire facilmente le misurazioni più frequenti, come ad esempio il diametro interno/esterno e il calcolo del passo, per mezzo di tasti con specifiche icone che supportano il funzionamento mediante la pressione di un solo tasto.

ALTIMETRO LINEAR HEIGHT LH-600 E/EG: 2D

- > Questo altimetro è un sistema di misura 2D ad alte prestazioni con meccanismo di azionamento pneumatico.
- > Il tastierino auto-esplicativo con display LCD a colori offre diverse funzioni come l'esecuzione automatica di part program memorizzati in precedenza.



Cod.	C. di misura [mm]	Descrizione	Risoluzione [mm]	Accuratezza [μm]	Azionamento pneumatico	Listino €	Offerta €
518-230	0 – 350	Altimetro QM-Height 1D	0,001	± (2,4 + 2,11/600)		3.485	2.758
518-232	0 – 600	Altimetro QM-Height 1D	0,001	± (2,4 + 2,11/600)		4.276	3.384
518-234	0 – 350	Altimetro QM-Height 1D	0,001	± (2,4 + 2,11/600)	■	3.849	3.020
518-236	0 – 600	Altimetro QM-Height 1D	0,001	± (2,4 + 2,11/600)	■	4.640	3.626
518-351D-21	0 – 600	Altimetro Linear Height LH-600 E 2D	0,0001	± (1,1 + 0,61/600)	■	5.920	4.750
518-352D-21*	0 – 600	Altimetro Linear Height LH-600 EG 2D	0,0001	± (1,1 + 0,61/600)	■	6.232	4.950

* Con "Power Grip" per spostamento

Accessori opzionali

Cod.	Descrizione	Note	Listino €	Offerta €
936937	Cavo DIGIMATIC (1 m)	Per QM-Height	46	–
965014	Cavo DIGIMATIC (2 m)	Per QM-Height	60	–
06AFM380D	Cavo USB Input Tool Direct (2 m)	Per QM-Height	104	81
02AZE990	Kit di installazione U-WAVE T	Per QM-Height	34	–
06AEG180D	Adattatore CA 6V CC, 2A	Per QM-Height	69	–
K650986	Kit Stili	Per Linear Height	394	334
63AAA043	DMX-0-1 USB	Per Linear Height: formato tastiera HID (Human Interface Device) Interfaccia per inviare dati di misura direttamente, ad esempio a MS Excel	243	201
12AAA807D	Cavo RS232-C	Per Linear Height: Cavo di connessione da Linear Height all'interfaccia HID 63AAA043	58	–
901-125	Piastra in granito	1.000 x 630 x 100 mm; DIN 876; Grado 0	1.276	–
901-933	Supporto	Supporto per lastra di granito per 901-125	383	–

Cod. 514-102

Listino: ~~413 €~~

316 €



514-102



506-207



192-130



570-302



192-663-10



192-664-10



192-665-10

Cod.	C. di misura [mm]	Descrizione	Graduazione [mm]	Accuratezza [μ m]	Listino €	Offerta €
506-207	0 – 200	Truschino con nonio e punta a tracciare	0,02	± 30	344	273
514-102	0 – 300	Truschino con nonio e punta a tracciare	0,02	± 40	413	316
514-104	0 – 450	Truschino con nonio e punta a tracciare	0,02	± 50	798	610
192-130	0 – 300	Truschino analogico con punta a tracciare	0,01	± 30	606	480
192-132	0 – 600	Truschino analogico con punta a tracciare	0,01	± 50	1.051	839
570-302	0 – 300	Truschino digitale con punta a tracciare	0,01	± 30	588	434
192-663-10	0 – 300	Truschino digitale con punta a tracciare	0,005/0,01	$\pm 20^*$	1.157	894
192-664-10	0 – 600	Truschino digitale con punta a tracciare	0,005/0,01	$\pm 40^*$	1.478	1.142
192-665-10	0 – 1.000	Truschino digitale con punta a tracciare	0,005/0,01	$\pm 60^*$	2.561	1.985

* Escluso errore di quantizzazione



192-007: Tastatore elettronico bidirezionale (opzionale)

Accessori opzionali

Cod.	Descrizione	Listino €	Offerta €
192-007	Tastatore elettronico bidirezionale serie 192	504	-
905338	Cavo DIGIMATIC (1 m)	30	-
905409	Cavo DIGIMATIC (2 m)	36	-
06AFM380F	Cavo USB Input Tool Direct (2 m)	104	81





Cod. 516-963-10

Listino: ~~1.316 €~~

920 €



516-363-10



516-942-10



516-347-10 (Immagine puramente indicativa)

Cod.	Blocchetti/set	Materiale	Grado	Precisione	Certificato di ispezione	Listino €	Offerta €
516-962-10	47	Acciaio	0	EN ISO 3650	■	1.729	1.313
516-963-10	47	Acciaio	1	EN ISO 3650	■	1.316	920
516-964-10	47	Acciaio	2	EN ISO 3650	■	1.072	829
516-942-10	103	Acciaio	0	EN ISO 3650	■	3.322	2.523
516-943-10	103	Acciaio	1	EN ISO 3650	■	2.464	1.848
516-362-10	47	Ceramica	0	EN ISO 3650	■	2.628	2.101
516-363-10	47	Ceramica	1	EN ISO 3650	■	2.197	1.697
516-346-10	87	Ceramica	0	EN ISO 3650	■	4.448	3.263
516-347-10	87	Ceramica	1	EN ISO 3650	■	3.536	2.687

Numero di blocchetti 47		
Dimensioni	Passo	Quantità
1,005	-	1
1,01 - 1,19	0,01	19
1,2 - 1,9	0,1	8
1 - 9	1	9
10 - 100	10	10

Numero blocchetti 87		
Dimensioni	Passo	Quantità
1,001 - 1,009	0,001	9
1,01 - 1,49	0,01	49
0,5 - 9,5	0,5	19
10 - 100	10	10

Numero blocchetti 103		
Dimensioni	Passo	Quantità
1,005	-	1
1,01 - 1,49	0,01	49
0,5 - 24,5	0,5	49
25 - 100	25	4

STATIVO PER COMPARATORE

SUPPORTO PER MICROMETRI



Cod. 7002-10

Listino: ~~407 €~~

324 €

215-150-10



156-105-10



Cod. 156-101-10

Listino: ~~56 €~~

44 €

Cod.	Campo del micrometro [mm]	Listino €	Offerta €
156-105-10	0 - 50	45	36
156-101-10	0 - 100	56	44

Cod.	Dimensioni effettive della tavola [mm]	Spessore di misura massimo [mm]	Listino €	Offerta €
7002-10	ø 58	95	407	324
215-150-10	120 x 120	120	461	367

SUPPORTI MAGNETICI

Cod.	Raggio di lavoro [mm]	Forza magnetica [N]	Listino €	Offerta €
7031B	159	300	183	122
7033B	352	600	197	124
7011SN	160	600	94	69
7010SN*	150	600	86	60

* Senza regolazione fine



Cod. 7011SN

Listino: ~~94 €~~

69 €

7033B

VISUALIZZATORE KA-200

- > Display multifunzionale facile da usare per il collegamento di righe ottiche.
- > Visualizzatore a 2 o 3 assi con un ottimo rapporto qualità/prezzo.
- > Può essere usato come un visualizzatore per frese o torni modificando i relativi parametri.
- > Specifica degli strumenti, aggiunta di 2 assi, visualizzazione del diametro, valori preimpostati, ecc.

Cod.	Assi	Listino €	Offerta €
174-183D	2	552	399
174-185D	3	665	500



Cod. 174-183D

Listino: ~~552 €~~

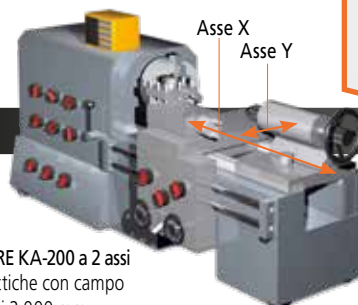
399 €

KIT PER MACCHINE UTENSILI MANUALI NUOVE E USATE

- > Riga ottica AT-715 e VISUALIZZATORE KA-200. L'offerta comprende 2 o 3 righe ottiche con un campo max. effettivo di 1.800 mm per riga.
- > Tecnologia ABSOLUTE – nessun azzeramento necessario all'accensione
- > Protezione IP67 – grazie al principio di scansione a induzione elettromagnetica (elevata resistenza a polvere, acqua e olio). Lunga durata
- > Elevata accuratezza (da $\pm 5 \mu\text{m}$ fino a $10 \mu\text{m}$), a seconda del campo effettivo.
- > Facile applicazione in vari tipi di macchine utensili manuali, soprattutto torni

Cod. 539-8XX-2

990 €



VISUALIZZATORE KA-200 a 2 assi + due righe ottiche, campo max. effettivo di 2.000 mm



VISUALIZZATORE KA-200 a 2 assi
più due righe ottiche con campo
max. effettivo di 2.000 mm

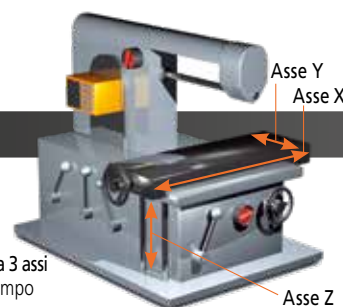
Cod. 539-8XX-3

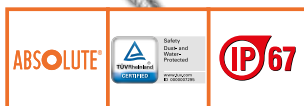
1.290 €

VISUALIZZATORE KA-200 a 3 assi + tre righe ottiche, campo max. effettivo di 3.000 mm



VISUALIZZATORE KA-200 a 3 assi
più tre righe ottiche con campo
max. effettivo di 3.000 mm





Sono disponibili altri campi di misura (non inclusi nei set di base 1 e 2)

Cod.	Corsa utile mm	Lunghezza totale mm	Listino €
539-860	2.000	2.198	993
539-861	2.200	2.398	1.104
539-862	2.400	2.598	1.214
539-863	2.500	2.698	1.270
539-864	2.600	2.798	1.324
539-865	2.800	2.998	1.435
539-866	3.000	3.198	1.545

Velocità di avanzamento	Corsa utile	Accuratezza
50 m/min	100 – 500 mm	± 5 µm
	600 – 1.800 mm	± 7 µm
	2.000 – 3.000 mm	± 10 µm

Il set offerto contiene righe ottiche con campo di misura fino a 1.800 mm

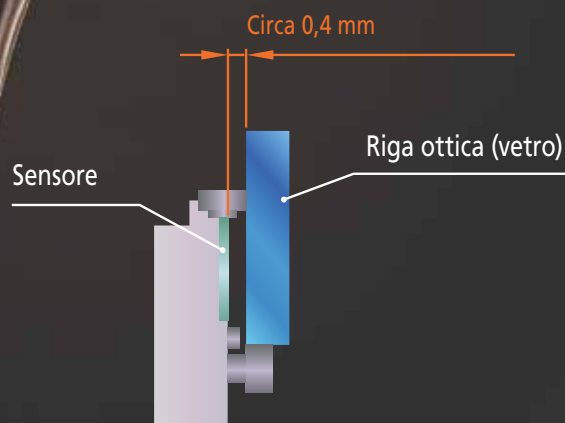
Cod.	Corsa utile mm	Lunghezza totale mm
539-801	100	278
539-802	150	328
539-803	200	378
539-804	250	428
539-805	300	488
539-806	350	538
539-807	400	588
539-808	450	638
539-809	500	698
539-811	600	798
539-813	700	898
539-814	750	938
539-815	800	998
539-816	900	1.098
539-817	1.000	1.198
539-818	1.100	1.298
539-819	1.200	1.398
539-820	1.300	1.498
539-821	1.400	1.598
539-822	1.500	1.698
539-823	1.600	1.798
539-824	1.700	1.898
539-825	1.800	1.998

RIGA OTTICA ABS AT1100

- > Realmente resistente alla contaminazione ambientale
- > Air Gap più ampio del mondo
- > Design robusto antipolvere e impermeabile

Interfacce compatibili *	Interfaccia seriale α / α i di FANUC Corporation
	Interfaccia seriale ad alta velocità di Mitsubishi Electric Corporation
	Interfaccia DRIVE CLiQ, Siemens AG

* Si prega di contattare il produttore per i dettagli relativi al collegamento del sistema applicabile



Per maggiori informazioni: nc-scales@mitutoyo.eu



Cod. 542-157

Listino: ~~675 €~~

541 €

TRASDUTTORE LINEAR GAUGE SLIM HEAD SERIE LGK

- > L'uscita del segnale a onda quadra differenziale permette di utilizzarlo per una vasta gamma di applicazioni.
- > Grazie alle sue dimensioni ridotte può essere installato anche in spazi ristretti.
- > La sua scala fotoelettrica fornisce elevata precisione in tutto il campo di misura.
- > Lunga durata del prodotto grazie ai cuscinetti a sfera lineari nell'unità dello stelo.

Cod.	C. di misura [mm]	Forza di misura* [N]	Risoluzione [mm]	Precisione	Passo del segnale [μm]	Spessore max.	Peso [g]	Listino €	Offerta €
542-157	0-10	0,8/0,75/0,7	0,0005	(1,5 + L/50) μm	2	1.500 mm/s	175	675	541

* Stelo verso il basso/orizzontale/ verso l'alto

LINEAR GAUGE STANDARD SERIE LGF

- > La costruzione innovativa del gruppo di guida del stelo garantisce elevata resistenza agli urti e alle vibrazioni esterne.
- > L'uscita del segnale a onda quadra differenziale permette di utilizzarlo per una vasta gamma di applicazioni.
- > Lunga durata grazie ai cuscinetti a sfera lineari nell'unità stelo.



Cod. 542-161

Listino: ~~552 €~~

440 €

Cod.	C. di misura [mm]	Forza di misura* [N]	Risoluzione [mm]	Stelo ø	Accuratezza	Passo del segnale [μm]	Spessore max.	Peso [g]	Listino €	Offerta €
542-161	0 - 10	1,2/1,1/1	0,001	ø 8 mm	(1,5 + L/50) μm	4	1.500 mm/s	260	552	440

* Stelo verso il basso/orizzontale/ verso l'alto



Cod. 542-246

Listino: ~~2.186 €~~

1.748 €

LINEAR GAUGE AD ALTA RISOLUZIONE SERIE LGB

- > Con design extra compatto, la piccola scala fotoelettrica garantisce un'elevata accuratezza in tutto il campo di misura.
- > L'uscita del segnale a onda quadra differenziale permette di utilizzarlo per una vasta gamma di applicazioni.

Cod.	C. di misura [mm]	Forza di misura* [N]	Risoluzione [μm]	Stelo ø [mm]	Precisione	Listino €	Offerta €
542-246	0 - 5	0,65/0,6/0,55	0,1	8	(1,5 + L/50) μm	2.186	1.748

* Stelo verso il basso/orizzontale/ verso l'alto

VISUALIZZATORE EH PER MISURATORI LINEARI

- > Visualizzatore multifunzionale
- > Le interfacce standard RS-232C e USB consentono una facile comunicazione con un PC esterno (l'USB richiede SENSORPAK).
- > La funzione di rete integrata consente di creare facilmente un sistema di misura multipunto (collegamento RS link, max. 10 punti).
- > Il modello con 2 ingressi può eseguire calcoli di addizione e sottrazione tra i valori di due trasduttori.



Cod.	Risoluzione [mm]	Frequenza di ingresso	Tipo di segnale in ingresso	Linear Gauge applicabile	Ingressi	Peso [g]	Listino €	Offerta €
542-075D	0,0001/0,001/0,01	2,5 MHz (onda quadra a 2 fasi), la velocità di risposta dipende dallo strumento collegato.	Onda quadra differenziale	LGF, LGK, LGB, LG, LGM, LGH (escluso LGF-Z con punto di riferimento, LGH con risoluzione 0,01 µm)	1	760	855	686
542-071D	0,0001/0,001/0,01				2	800	1.039	838

SENSORPAK

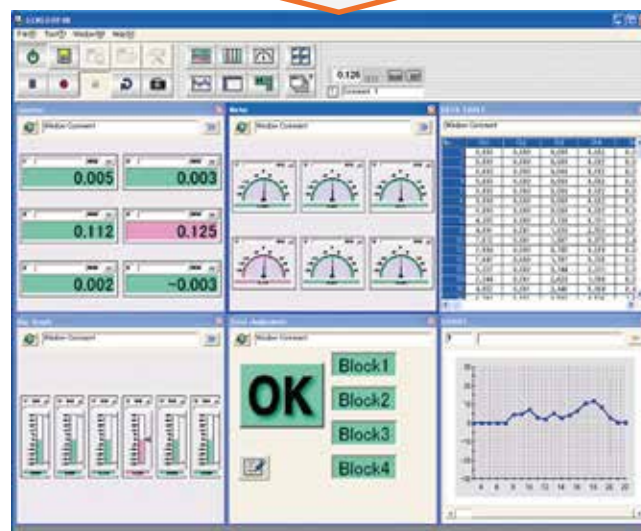
- > Visualizza i valori di misura di un massimo di 60 sensori contemporaneamente e in tempo reale.
- > È possibile eseguire calcoli utilizzando i valori di misura fino a un massimo di 30 sensori in tempo reale.
- > Permette una vasta gamma di differenti rappresentazioni grafiche, come la rappresentazione dei numeri, la rappresentazione a lancetta, la rappresentazione in scala.

Modello	Sensorpak
Cod.	02NGB072
Funzione di uscita	Uscita diretta su foglio di lavoro Microsoft® Excel®, uscita file CSV (compatibile con MeasurLink)
Giudizio tolleranza totale	Giudizio GO/NG (specificando i Linear Gauge da utilizzare per la valutazione totale della tolleranza) Uscita del segnale GO/NG con cavo opzionale I/O
Funzione di ingresso	Funzione Trigger: tramite tastiera, timer o TRG esterno (con cavo I/O opzionale) Frequenza input dati: Max. da 9.999 volte (con 60 strumenti connessi) a 60.000 volte (con 6 strumenti connessi)
Contatore applicazioni	Visualizzatori con interfaccia RS-232C (EH e EV), con interfaccia USB (EH)
Visualizza	Tipo di display: contatore, istogramma, indicatore, grafico (sono possibili visualizzazioni contemporanee) risultato giudizio tolleranza: Display a colori (verde/rosso) Misuratori collegabili: Max. 60 strumenti

Cod. 02NGB072

Listino: ~~758 €~~

617 €



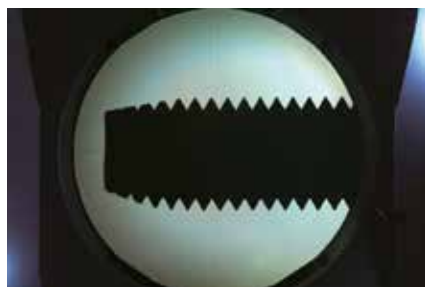
Display di misura

PROIETTORE DI PROFILI SERIE PJ-A3000

I proiettori di profili della serie PJ-A3000 con sistema ottico verticale offrono eccellente versatilità e facilità d'uso per la misura di pezzi di medie dimensioni.

- > Righe ottiche integrate nella tavola XY
- > Encoder rotante integrato nello schermo di proiezione con \varnothing 315 mm.
- > Tavola XY dotata di un meccanismo di sgancio rapido per spostamenti veloci
- > Obiettivo 10X incluso

Cod.	Descrizione	Listino €	Offerta €
302-701-1D	PJ-A3010F-200 Tavola XY: 200 x 100 mm	12.875	9.797



Cod. 302-701-1D

Listino: ~~12.875 €~~

9.797 €

Accessori opzionali per PJ-A3000 e PV-5110

Cod.	Descrizione	Listino €	Offerta €
264-156D	Unità di elaborazione dati QM-Data 200 con staffa di montaggio. Può essere utilizzato su tutti i modelli di proiettori presenti in questa promozione	3.049	1.840
12AAA807D**	Cavo di collegamento PJ-A3000 a QM-Data 200	58	-
332-151*	Sensore ottico di rilevamento dei bordi Optoeye 200	1.473	1.192
12AAE672	Piastra di montaggio per OPTOEYE 200 per PV-5110	56	46
12AAE671	Piastra di montaggio per OPTOEYE 200 per serie PJ-A3000	40	33
937179T	Interruttore a pedale	44	-
174-183D	Visualizzatore KA per PV-5110	552	399
12AAF182	Supporto visualizzatore KA	91	74
K550892	Sistema di bloccaggio opti-fix	500	403

* Solo in combinazione con QM-Data 200 ** Non va utilizzato con OPTOEYE 200

PROIETTORE DI PROFILI PV-5110

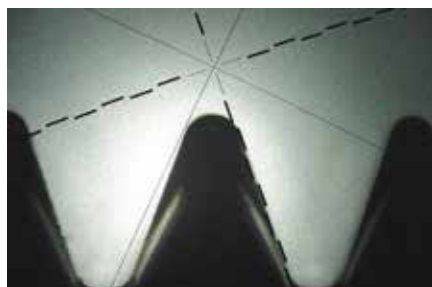
Il robusto proiettore di profili PV-5110 con sistema ottico verticale fornisce eccellenti osservazioni con il suo grande schermo di Ø 508 mm.

- > Nella tavola XY sono integrate righe ottiche.
- > Encoder rotante integrato nello schermo.
- > Obiettivo 10X incluso.
- > Per soddisfare le richieste dei clienti, il movimento della tavola XY può essere visualizzato con il visualizzatore KA a 2 assi opzionale o con l'avanzato processore dati QM-Data 200.

Cod.	Descrizione	Listino €	Offerta €
304-919D	PV-5110 Tavola XY: 200 x 100 mm	15.450	11.716



Visualizzatore KA (opzionale)



Cod. 304-919D
Listino: ~~15.450 €~~
11.716 €



Sensore Ottico Optoeye 200



QM-Data 200



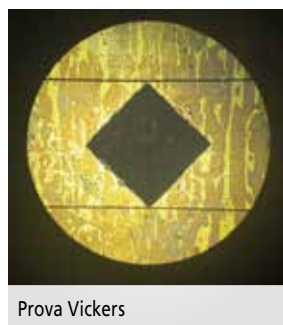
Visualizzatore KA



Set opti-fix: 12 pezzi

DUROMETRO VICKERS HV-110/120

- > Display a colori da 144 mm (5,7 pollici) (modello A) con interfaccia utente a elevata visibilità e facile da usare
- > Obiettivi di alta qualità per una migliore osservazione
- > Controllo elettromagnetico del carico di prova per tutti i modelli
- > L'illuminazione a LED prolunga la durata in servizio e offre un'osservazione dai colori neutri
- > Supporta Micro Brinell fino a 62,5 kgf con pesi di forza di prova opzionali, a seconda del modello
- > Obiettivo 10X incluso



Prova Vickers



Cod. 810-440D

Listino: ~~12.400 €~~

10.706 €

Cod.	Descrizione	Carichi di prova kgf	Listino €	Offerta €
810-440D	HV-110 Modello A	1 – 50	12.400	10.706
810-445D	HV-120 Modello A	0,3 – 30	13.700	11.211
11AAC714	Obiettivo 20x	–	730	–
11AAC715	Obiettivo 50x	–	880	–

DUROMETRI MICRO-VICKERS HM-210A

- > Durometro ad alte prestazioni e tecnologia avanzata ideale per il controllo qualità
- > Controllo tramite touch screen
- > Sistema di generazione della forza elettromagnetica
- > Un sistema ottico ad alte prestazioni fornisce un'immagine di alta qualità dell'indentazione
- > Obiettivi 10x e 50x inclusi
- > Tavola XY manuale 810-420 25 x 25 mm inclusa



La morsa è un accessorio opzionale.

Cod. 810-401D-ASET

Listino: ~~14.500 €~~

12.322 €

Cod.	Descrizione	Carichi di prova kgf	Listino €	Offerta €
810-401D-ASET	HM-210A	0,01 – 1	14.500	12.322
810-016	Morsa standard apertura 51 mm	–	790	–



Mitutoyo

SEGNATI LE DATE:

CONTROL, Stoccarda/Germania, 7-10 maggio, 2019

EMO, Hannover/Germania, 16-21 settembre, 2019

Visita Mitutoyo alla fiera leader del mondo per il controllo qualità e alla fiera più importante del mondo per il settore della lavorazione dei metalli e scopri 540 metri quadrati dei migliori strumenti di metrologia e della straordinaria esperienza nel campo della misura dimensionale.

Scopri tutte le novità Mitutoyo nel campo controllo qualità - prodotti, sottosistemi, soluzioni complete nei sistemi hardware e software e sistemi di collegamento per la produzione intelligente.



Mitutoyo partecipa ad una serie di fiere ed esposizioni in tutta Europa durante tutto l'anno.



Scansiona il QR e scopri di più:
http://mitutoyo.eu/en_us/news-and-events/mitutoyo-events/



ROCKWELL HR-530

- > Interfaccia utente guidata nuova e intuitiva.
- > Generazione di carichi di prova multipli per durezza Rockwell, Rockwell superficiale e Brinell fino a 187,5 kg.
- > Supporta la misura della profondità Brinell, la prova di durezza per materie plastiche secondo le normative ISO2039-2 e il test Rockwell Alpha.
- > La forma particolare del braccio del penetratore rende facilmente raggiungibili le superfici interne (min. Ø 40 mm/Ø 22 mm, quando si utilizza il penetratore in diamante opzionale) e le superfici esterne, oltre a offrire una migliore visione del pezzo.
- > Il controllo elettronico del carico di prova in tempo reale, fornisce un'applicazione accurata dello stesso ed elimina totalmente il superamento del carico di prova. Consente inoltre un controllo accurato del tempo di applicazione del carico di prova. Si ottiene un'eccellente ripetibilità.
- > La modalità di misura in serie consente di risparmiare tempo effettuando misure in serie senza dover modificare la posizione della colonna. La misura in serie può essere eseguita tramite l'interruttore a pedale.
- > Il sollevamento della tavola con arresto automatico e il precarico automatico garantiscono la generazione di un carico di prova stabile.



Opzione di prova interna



Cod. 810-236

Listino: ~~11.500 €~~

9.292 €

Scale Rockwell	Scale Rockwell superficiali	Penetratori
HRA, HRC, HRD	HR15N, HR30N, HR45N	Diamante
HRB, HRF, HRG	HR15T, HR30T, HR45T	Sfera 1,5875 mm
HRE, HRH, HRK	HR15W, HR30W, HR45W	Sfera 3,175 mm
HRL, HRM, HRP	HR15X, HR30X, HR45X	Sfera 6,35 mm
HRR HRS, HRV	HR15Y, HR30Y, HR45Y	Sfera 12,7 mm

Cod.	Descrizione	Carichi di prova kgf	Max altezza del pezzo mm	Scale Rockwell	Scale Brinell	Scale di misura della profondità Brinell	Scale di prova per materie plastiche	Listino €	Offerta €
810-236	HR-530	3-187,5	250	30	11	2	5	11.500	9.292

DUROMETRI ROCKWELL ECONOMICI SERIE ROCKWELL HR-110MR / -430MR

- > Il design del telaio offre la massima ampiezza per il posizionamento del pezzo, l'unico requisito è una superficie piana per l'installazione dello strumento.
- > Supporta prove di durezza Brinell fino a 187,5 kgf con l'applicazione di pesi opzionali per i carichi di prova.
- > 2 diversi modelli, analogico manuale e digitale semiautomatico:
 - > Variazione di peso manuale per HR-100
 - > Variazione di peso da manopola per HR-400
 - > Applicazione del carico di prova manuale per HR-100
 - > Funzionamento semiautomatico per HR-400

Scale Rockwell	Penetratori
HRA, HRC, HRD	Diamante
HRB, HRF, HRG	Sfera 1,5875 mm
HRE, HRH, HRK	Sfera 3,175 mm
HRL, HRM, HRP	Sfera 6,35 mm
HRR HRS, HRV	Sfera 12,7 mm

Cod.	Descrizione	Carichi di prova kgf	Listino €	Offerta €
963-210-20	HR-110MR	60/100/150	3.700	3.030
963-240D	HR-430MR	60/100/150	7.200	5.858

Cod. 963-210-20

Listino: ~~3.700 €~~

3.030 €



Cod. 963-240D

Listino: ~~7.200 €~~

5.858 €



Dispositivo di bloccaggio per HR-110MR / -430MR

DISPOSITIVO DI BLOCCAGGIO DEL PEZZO

- > Evita lo spostamento del campione durante la prova di durezza
- > Ideale per campioni di alberi e tagli di lamiera
- > Morsetto interno con \varnothing 18 mm
- > Usare il penetratore Mitutoyo per risultati ottimali
- > Applicabile a HR-110MR, HR-430MR



Cod.	Descrizione	Modelli di applicazione	Listino €	Offerta €
K543817	Dispositivo di bloccaggio	HR-110MR, HR-210MR, HR-430MR	420	394

DUROMETRO PORTATILE LEEB HH-411

- > Questo strumento è la soluzione per le prove di durezza su campioni di grandi dimensioni
- > Facile esecuzione della prova
- > Riconoscimento automatico della direzione di impatto
- > Dispositivo di impatto della scala HLD incluso
- > Blocco del materiale di riferimento incluso negli accessori standard
- > Dispositivi di impatto aggiuntivi opzionali

Modello standard con dispositivo di impatto HLD

Cod.	Descrizione	Dispositivo di impatto	Listino €	Offerta €
810-298-10	HH-411	HLD	2.850	2.303

Cod.	Descrizione	Listino €	Offerta €
810-288-10	Dispositivo di impatto HLDC UD-412	1.360	1.099
810-289-10	Dispositivo di impatto HLD+15 UD-413	1.470	1.188
810-290-10	Dispositivo di impatto HLDL UD-414	1.790	1.447



Cod. 810-298-10

Listino: ~~2.850 €~~

2.303 €



Dispositivo di impatto HLDC UD-412
Per pareti interne di cilindri.
L'impugnatura è corta per consentire il posizionamento all'interno di un cilindro.



Dispositivo di impatto HLD+15 UD-413
Per pezzi concavi come denti degli ingranaggi, cuscinetti a sfera, ecc.



Dispositivo di impatto HLDL UD-414
Per denti degli ingranaggi, angoli saldati, ecc.

RUGOSIMETRI PORTATILI - SURFTEST SJ-210 / SURFTEST SJ-310

- > Gli strumenti portatili consentono la misura facile e accurata della rugosità superficiale.
- > SJ-210 con design robusto per ambienti industriali - perfetto per l'uso in produzione!
- > Raggio dello stilo 2 μm conforme a EN ISO, forza di misura pari a 0,75 mN!
- > Raggio del pattino pari a 40 mm conforme a EN ISO – quindi comodo per la rugosità superficiale $\lambda_c = 0,8 \text{ mm}$!
- > Supporto di parametri VDA standard e speciali come Rz1 max!
- > Il display LCD a colori offre un'ottima leggibilità e adotta la retroilluminazione per una migliore visibilità in ambienti bui.
- > La nostra promessa: "Navigazione del menu facile e intuitiva".
- > La serie SJ-310 presenta un touch screen LCD per un uso semplice e senza complicazioni. Grazie alla stampante integrata è possibile stampare automaticamente o su richiesta i risultati, i profili, le condizioni e altro ancora.
- > La serie SJ esegue analisi della rugosità in conformità con diversi standard internazionali (EN ISO, VDA, ANSI, JIS) e impostazioni personalizzate.
- > Entrambi gli strumenti offrono all'utente un'analisi veloce con indicazioni a colori del giudizio di tolleranza.
- > Entrambe le unità sono disponibili con rilevatore di serie e sistema di retrazione (modello R) o per la misura trasversale come alberi a camme o scanalature profonde (modello S).
- > SJ-210 è disponibile in due varianti che supportano un totale di 21 lingue

Esegui una scansione del codice QR con il tuo dispositivo mobile e guarda i video dei nostri prodotti su YouTube



Cod. 178-560-01D
Cod. 178-560-03D

Listino: ~~2.215 €~~
1.950 €



Cod.	Descrizione	Listino €	Offerta €
178-560-01D	SJ-210 Surftest	2.215	1.950
178-560-03D	SJ-210 Surftest	2.215	1.950
178-562-01D	SJ-210 R Surftest	2.575	2.150
178-564-01D	SJ-210 S Surftest	4.100	3.250
178-570-01D	SJ-310 Surftest	4.450	3.650
178-574-01D	SJ-310 S Surftest	6.300	5.000
178-029*	Stativo in granito con colonna	738	595
12AAA221	Adattatore per stativo in granito con colonna	45	36

* 12AAA221 è necessario per SJ-210 /SJ-310

Tipi di rilevatore SJ-210 e SJ-310



Standard



Modello R



Modello S



Supporto in granito 178-029 e adattatore 12AAA221

RUGOSIMETRI DA BANCO FISSI O PORTATILI - SENZA PATTINO SERIE SURFTEST SJ-410

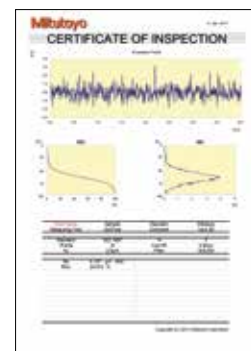
- > Strumento portatile che consente misure semplici ed accurate della rugosità superficiale direttamente sul pezzo, indipendentemente dalle fonti di alimentazione esterne.
- > Il design senza pattino della serie SJ-410 consente la creazione di profili primari (P), profili di rugosità (R), profili di ondulazione (W) e altro ancora. Offre la funzione di compensazione delle superfici curve, radiali e inclinate.
- > Comodità di utilizzo grazie a una navigazione semplice e intuitiva del menu.
- > Lo strumento presenta un'unità di avanzamento dall'elevatissima rettilinearità con una lunghezza trasversale di 25 mm o 50 mm. Gli utenti possono selezionare moltissimi stili facilmente intercambiabili.
- > Il grande touch screen LCD a colori da 14,5 cm multilingue facilita la lettura e l'uso.
- > Grazie alla stampante integrata è possibile stampare automaticamente o su richiesta i risultati, i profili, le condizioni e altro ancora.
- > Accessori opzionali intelligenti come l'unità di autoregolazione, l'unità di regolazione dell'asse X e l'unità di livellamento digitale montati sul supporto in granito in modo singolo o combinato.



Software di comunicazione USB scaricabile via Internet

Download gratuito!

Software per la serie SJ-210/-310/-410
 "Strumento di comunicazione USB" su:
http://www.mitutoyo.eu/en_us/downloads/software-and-updates/
 (Necessaria la registrazione)



Cod. 178-580-01D
 Listino: ~~8.430 €~~
6.900 €



Cod.	Descrizione	Listino €	Offerta €
178-580-01D	SJ-411 Surfctest	8.430	6.900
178-582-01D	SJ-412 Surfctest	9.900	8.100
178-010	Unità di autoregolazione	2.370	1.910
178-020	Unità di regolazione asse X	1.220	995
178-030	Unità di livellamento digitale	1.800	1.465
178-039	Stativo in granito con colonna	732	595



Unità di autoregolazione, unità di regolazione dell'asse X e unità di livellamento digitale opzionali montate sul supporto in granito.

KIT DI FISSAGGIO SERIE eco-fix RICEVITORE PALLET PER CMM

Il sistema di ricezione manuale del pallet per CMM consente all'utente di velocizzare e gestire le misurazioni ripetitive con facilità.

La piastra, dotata di impugnature e sfere sulla superficie inferiore, può essere riposizionata rapidamente e con precisione sul pallet ricevitore.

L'uso di una seconda piastra con la stessa attrezzatura può velocizzare significativamente le misurazioni in serie. Mentre è in esecuzione il programma di misura, è possibile montare sull'attrezzatura un pezzo di follow-up identico, riducendo in tal modo il tempo di sostituzione del pezzo.



K551218: Applicazione del sistema di ricezione pallet inferiore

Cod. K551218

Listino: ~~1.970 €~~

1.667 €



K551218: 58 parti di fissaggio eco-fix



K543812: Pallet e pezzo non inclusi nella fornitura

Cod.	Descrizione	Listino €	Offerta €
K551218	Kit eco-fix S con caricamento pallet ricevitore Kit di fissaggio per pezzi di piccole e medie dimensioni. Include: Piastra di base 250 mm x 250 mm 58 parti di fissaggio eco-fix, ad es. staffe, perni di posizionamento, clip a molla, pallet ricevitore, maniglie e bulloni a sfera	1.970	1.667
K543812	Rack per 6 pallet	1.792	1.465

KIT DI FISSAGGIO CMM SERIE eco-fix

Il kit di fissaggio "eco-fix" di Mitutoyo è una soluzione molto veloce ed economica per il serraggio di pezzi sulla CMM. In pochi minuti, l'attrezzatura è pronta per la misura. Pertanto, l'eco-fix è una valida alternativa alle maschere personalizzate.

- > Si adatta alle CMM di qualsiasi marca
- > Realizza il tuo dispositivo di fissaggio in soli 20 minuti!
- > Sistemi modulari flessibili
- > Rapido e conveniente
- > Adatto per vari pezzi diversi o per altri strumenti di misura
- > Facile adattamento alle modifiche dei prodotti
- > Modello con filettatura M6
- > Acquista un kit per ogni pezzo
- > Richiedi anche i kit di estensione eco-fix!



Cod. K551048

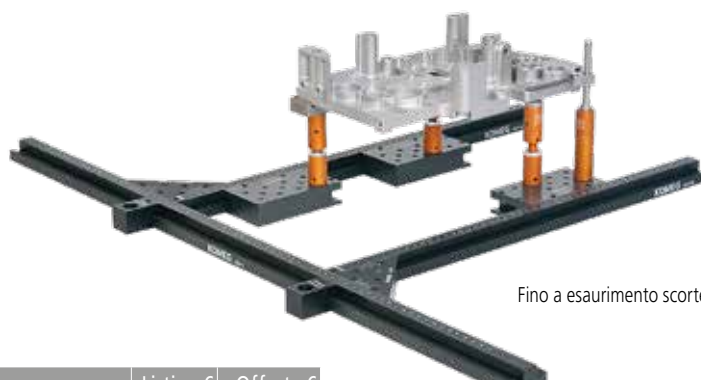
Listino: ~~920 €~~

788 €

Cod.	Descrizione	Listino €	Offerta €
K551048	eco-fix S Kit di fissaggio per pezzi di piccole e medie dimensioni. Include: Piastra di base 250 mm x 250 mm 58 parti di fissaggio eco-fix, ad es. staffe, perni di posizionamento, clip a molla	920	788
K551549	eco-fix L Kit di fissaggio per pezzi di medie e grandi dimensioni. Include: Piastra di base 500 mm x 400 mm 97 parti di fissaggio eco-fix, ad es. staffe, perni di posizionamento, clip a molla	1.710	1.465

KIT DI FISSAGGIO CMM quick-rail

Quick-rail è la scelta perfetta per fissare in poco tempo una vasta gamma di pezzi di grandi o piccole dimensioni. Si compone di 3 guide che possono essere posizionate singolarmente per il trasporto dei pezzi. Per realizzare un supporto a tre punti vengono utilizzati staffe e perni della serie eco-fix. Inoltre, quick-rail può perfettamente essere combinato con la serie eco-fix per creare una posizione riproducibile del dispositivo di fissaggio.



Fino a esaurimento scorte

Cod.	Descrizione	Listino €	Offerta €
K550914S	quick-rail Kit di fissaggio molto flessibile contenente: <ul style="list-style-type: none"> • 1 guida da 800 mm • 2 guide da 500 mm • 5 piastre • 21 parti di bloccaggio eco-fix, ad es. staffe, perni di posizionamento, clip a molla 	1.068	490

Cod. K550914S

Listino: ~~1.068 €~~

490 €

KIT STILI PER CMM

Gli stili Mitutoyo sono la scelta perfetta per le misurazioni a contatto. Garantiscono risultati affidabili e altamente riproducibili e possono essere utilizzati su macchine di misura di qualsiasi marca. Mitutoyo offre kit di partenza contenenti stili adatti a numerose operazioni di misura. Il produttore fornisce anche una grande varietà di altri stili come stili a stella o stili a forma di disco per soddisfare le esigenze di misura. Basta richiedere un opuscolo dettagliato sugli stili.

- > Si adatta alle CMM di qualsiasi marca
- > Misurazioni a contatto di alta qualità
- > Per nuove macchine e sostituzione di stili esistenti
- > Mitutoyo offre un'ampia gamma di stili per quasi tutte le applicazioni.

Cod. K651376

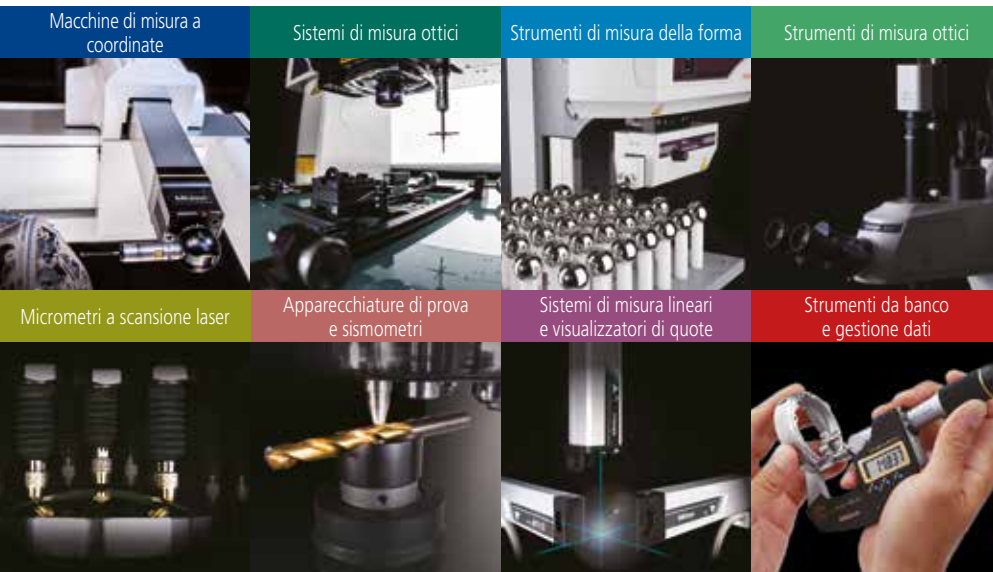
Listino: ~~140 €~~

112 €



Cod.	Descrizione	Listino €	Offerta €
K651376	Kit stili M2 "Starter" Per i sistemi sonda TP20 o TP200. Include: <ul style="list-style-type: none"> • 4 stili con diametri della punta da \varnothing 1 mm a \varnothing 4 mm • 2 prolunghe da 10 mm e 20 mm • Si possono creare stili lunghi fino a 50 mm 	140	112
K651380	Kit stili M3 "Starter" Per i sistemi sonda SP25M. Include: <ul style="list-style-type: none"> • 5 stili con diametri della punta da \varnothing 1 mm a \varnothing 5 mm • 2 prolunghe da 20 mm e 35 mm • Si possono creare stili lunghi fino a 55 mm 	201	162

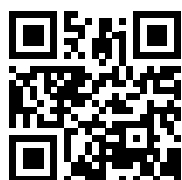
Offerta valida dal 1 aprile al 31 maggio 2019. Ci riserviamo il diritto di apportare modifiche e sviluppi tecnici; i prezzi indicati si applicano solo ai clienti business; tutti i prezzi si intendono netti in EURO, IVA esclusa - per ulteriori informazioni consultare il sito www.mitutoyo.eu.
 I tempi di consegna e i prezzi dei prodotti offerti nel presente documento sono validi fino a esaurimento scorte. Fatta eccezione per modifiche tecniche ed errori di stampa.



Qualunque siano le tue sfide, Mitutoyo ti sostiene dall'inizio alla fine.

Mitutoyo, oltre ad essere un costruttore di strumenti di misura di precisione, offre un supporto qualificato per tutta la durata dei suoi prodotti, attraverso servizi completi che ti consentono di sfruttare al meglio il tuo investimento.

Oltre a fornire le basi della calibrazione e della riparazione, Mitutoyo offre corsi di formazione sui prodotti e sulla metrologia e assistenza per i sofisticati programmi informatici utilizzati nelle moderne tecnologie di misura. Possiamo anche progettare, costruire, collaudare e fornire soluzioni di misura personalizzate e, qualora lo riteneste conveniente, effettuare misurazioni difficili direttamente presso la vostra sede.



Trova la documentazione aggiuntiva sui prodotti e il nostro catalogo prodotti

www.mitutoyo.it

Nota: le illustrazioni dei prodotti non sono vincolanti. Le descrizioni dei prodotti e le loro caratteristiche sono vincolanti solo se espressamente concordato.
 MITUTOYO, ABSOLUTE, DIGIMATIC, OPTOEYE e U-WAVE sono marchi registrati o marchi di fabbrica di Mitutoyo Corp. in Giappone e/o in altri paesi/regioni. Opti-fix è un marchio registrato di KOMEG Industrielle Meßtechnik GmbH. Excel, Microsoft e Windows sono marchi registrati o marchi di Microsoft Corporation negli Stati Uniti e/o in altri paesi. Thiokol è un marchio registrato di TORAY FINE CHEMICALS Co., Ltd. TÜV è un marchio registrato di (tra gli altri proprietari) TÜV Rheinland AG. YouTube è un marchio registrato di Google Inc. Altri nomi di prodotti, società e marchi citati nel presente documento sono solo a scopo identificativo e possono essere marchi dei rispettivi proprietari.

Mitutoyo

Mitutoyo Italiana s.r.l.

Corso Europa 7
 20020 Lainate - Milano
 Italia

Tel. +39 (0) 293578.1
 Fax +39 (0) 293578.255

commerciale@mitutoyo.it
www.mitutoyo.it